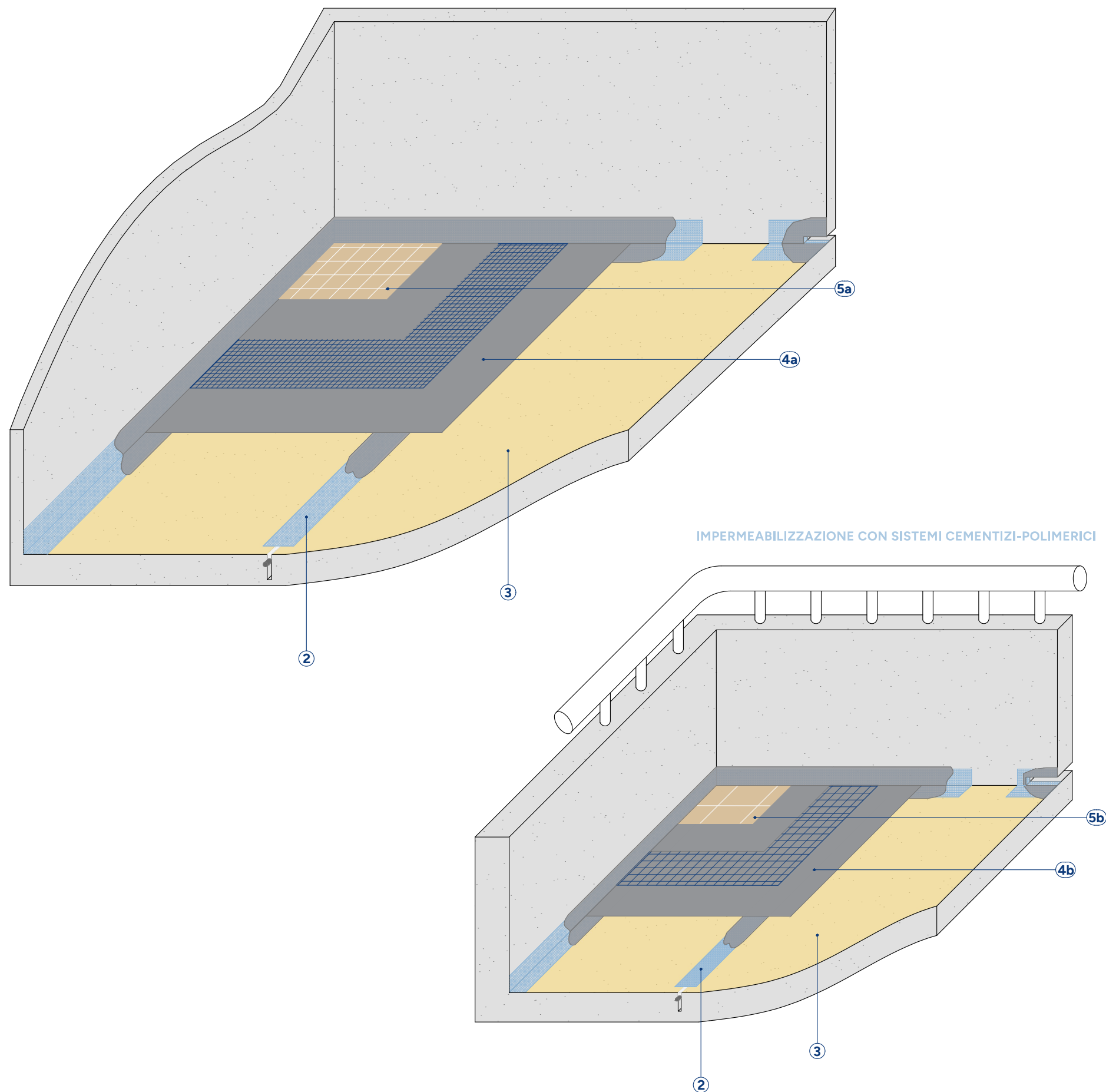


IMPERMEABILIZZAZIONE CON SISTEMI CEMENTIZI



FASI APPLICATIVE

① PULIZIA DEL SUPPORTO

Eliminare completamente parti inconsistenti, in fase di distacco e non dotate di sufficienti caratteristiche meccaniche, polvere, grasso, ruggine, disarmanti, vernici e pitture, lattime di cemento ed ogni altra sostanza o materiale che possa pregiudicare l'adesione dei successivi rivestimenti.

Effettuare i controlli preliminari alle strutture da impermeabilizzare descritti nel dettaglio nelle Schede applicative delle lavorazioni in esame.

② TRATTAMENTO GIUNTI, RACCORDI E SCARICHI

Nel caso di formazione di giunti naturali, se hanno un andamento rettilineo, aprirli con flex per garantire una larghezza di almeno 5 mm. Nel caso di supporti piastrellati privi di giunti, è opportuno ricreare i giunti effettuando con frullino un'incisione in corrispondenza delle fughe.

Per impermeabilizzare i giunti, posizionare il supporto in polietilene **ETHAFOAM** come fondogiunto prima di applicare il sigillante poliuretano **TECNOSEAL 88** o **TECNOSEAL 130**, successivamente applicare **KIMICOVER JOINT** e stendere la rete di armatura **KIMITECH 120** da saturare con **KIMICOVER DUO**.

I punti di contatto tra massetto e pozzetti di raccolta e i raccordi tra parete e pavimento, vanno trattati mediante applicazione di **KIMICOVER JOINT P** (apposito per i pozzetti da risvoltare all'interno dello scarico) o **KIMICOVER JOINT**, e successiva stesura della rete di armatura **KIMITECH 120** da saturare con **KIMICOVER DUO**.

NOTA:

KIMICOVER DUO viene sostituito da **KIMICOVER GUAINA** nel caso b).

③ PRIMERIZZAZIONE

Applicare il primer **KIMICOVER FIX MV** sulla superficie da impermeabilizzare.

a) Impermeabilizzazione con sistemi cementizi

④ IMPERMEABILIZZAZIONE

Stendere la malta **KIMICOVER DUO** e applicare subito la rete **KIMITECH 350** avendo cura di annegarla completamente nella malta. Ad indurimento avvenuto della prima mano di malta, o comunque non prima di 24 ore, applicare un'ulteriore mano di **KIMICOVER DUO**.

⑤ FINITURA

Dopo minimo 7 giorni procedere all'incollaggio del rivestimento mediante l'adesivo in polvere per piastrelle **ADERFLEX KR**.

b) Impermeabilizzazione con sistemi cementizio-polimerici

④ IMPERMEABILIZZAZIONE

Stendere la malta **KIMICOVER GUAINA** e applicare subito dopo la rete **KIMITECH TNT** avendo cura di annegarla completamente nella malta. Tra le 24 e le 48 ore successive stendere un secondo strato di **KIMICOVER GUAINA**.

⑤ FINITURA

Completata la stagionatura dell'ultima mano di **KIMICOVER GUAINA**, procedere con l'eventuale verniciatura protettiva **KIMICOVER BLINDO** oppure all'incollaggio del rivestimento mediante adesivo in polvere per piastrelle **ADERFLEX KR**.